

NMC-KJ-BLANK-IS-BK

Индустриальный модуль-заглушка, IP67, с защитной крышкой, черный

- ✓ Исполнение IP67
- ✓ Защитная крышка

Индустриальные модули-аглушки NIKOMAX NMC-KJ-BLANK-IS-BK со степенью защиты IP67 состоят из двух частей скрепленных между собой. Модуль-заглушка монтируется в розетку, а защитная крышка при соединении обеспечивает герметичность. Данные заглушки предназначены для монтажа в настенные розетки NMC-MBxP-IS-MT. Корпус модуля состоит из ударопрочного, не распространяющего горения пластика черного цвета, а благодаря степени защиты IP67 индустриальные модули-заглушки защищают от попадания пыли и влаги.



Производитель оставляет за собой право изменять внешний вид и характеристики товара, не снижая его потребительских свойств.

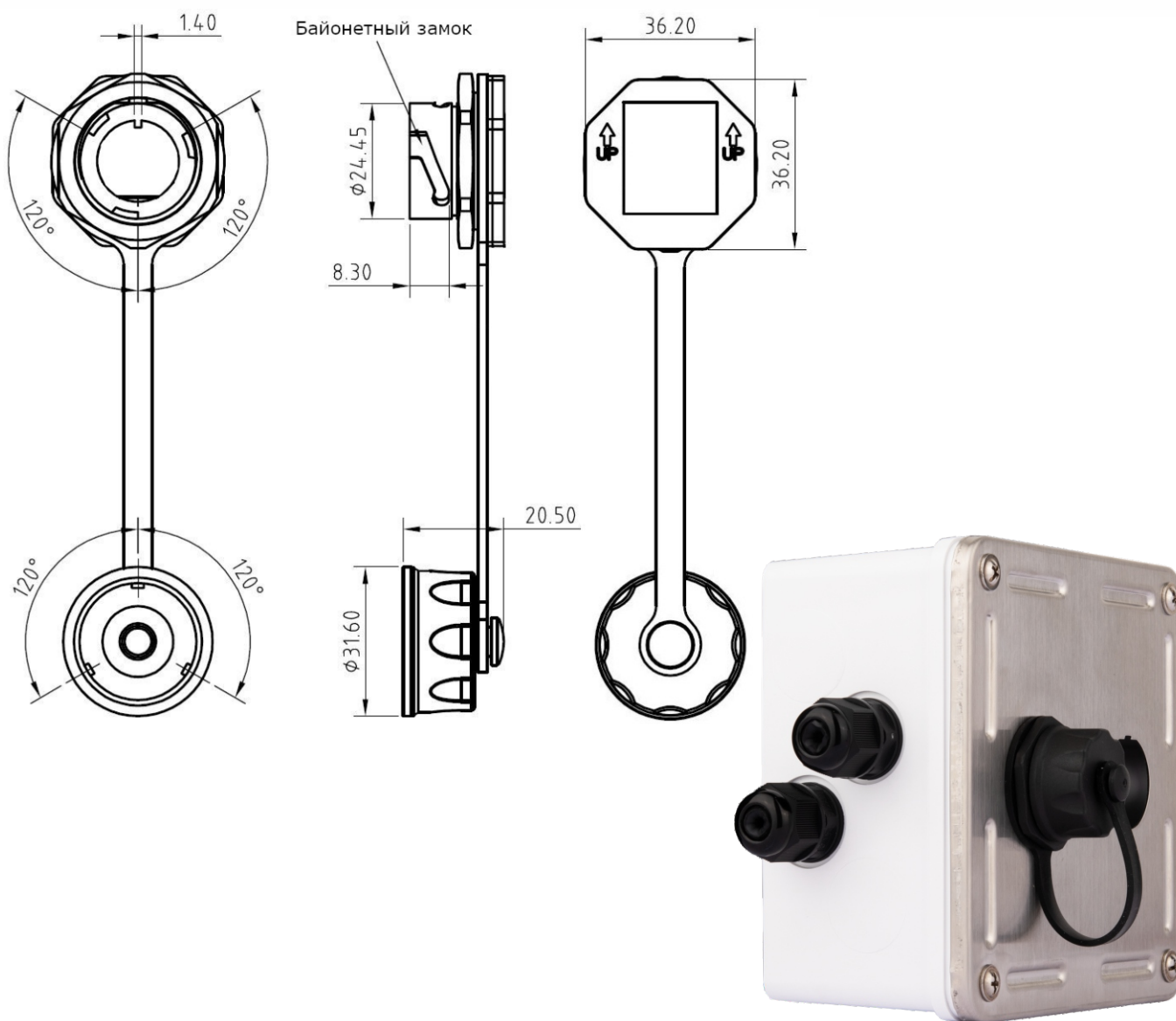
ТЕХНИЧЕСКИЕ ХАРАКТЕРИСТИКИ

Артикул	NMC-KJ-BLANK-IS-BK
Тип	Модуль-заглушка
Степень защиты	IP67
Материал корпуса модулей	Высокопрочный, не распространяющий горения пластик, соответствует UL94V-0
Цвет	Черный
Монтаж	Индустриальные корпуса настенных розеток
Диапазоны температур	Хранение от -40 до +70 °С. Монтаж от 0 до +50 °С. Эксплуатация от -10 до +60 °С
Упаковка	Индивидуальная - Полиэтиленовый пакет
Гарантия	1 год

ТАБЛИЦА ЗАКАЗА

Артикул	Тип	Индивидуальная уп-ка			Транспортная уп-ка		
		Кол-во	Объем, м3	Масса, кг	Кол-во	Габариты	Масса
NMC-KJ-BLANK-IS-BK	Модуль-заглушка	-	-	-	50	-	-

ДОПОЛНИТЕЛЬНАЯ ИНФОРМАЦИЯ



Производитель оставляет за собой право изменять внешний вид и характеристики товара, не снижая его потребительских свойств.